



# Accessibilité Universelle

## 5.9 SALLE DE SPECTACLE

Les places pour fauteuil roulant dans les salles de spectacle et autres lieux de réunion doivent faire partie intégrante de la planification. Les cinémas, théâtres, églises et arénas présentant des spectacles devraient aussi s'inspirer de cette fiche.

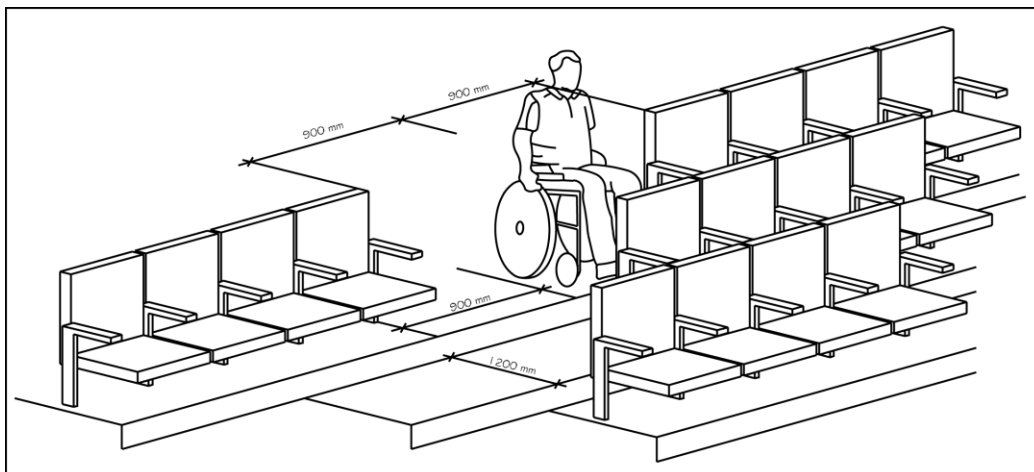
### EXTÉRIEUR DU BÂTIMENT

- Les salles de spectacles doivent se conformer aux mêmes critères d'aménagement que les autres bâtiments : accès universel, entrées, vestibules, halls, escaliers, mains courantes, signalisation.
- Porter une attention particulière aux éblouissements et aux contrastes lumineux intérieur/extérieur causés par un éclairage excessif des entrées.

### BÂTIMENT EN GÉNÉRAL

#### Caractéristiques des places destinées aux fauteuils roulants [CCQ, 3.8.3.6], [CSA 4.6.3.2]

- Surfaces horizontales dégagées ou horizontales avec sièges amovibles;
- Superficie d'au moins 900 mm de largeur sur 1525 mm de longueur en accès latéral ou 1220 mm de longueur avec accès par l'avant ou l'arrière;
- Groupées au moins par 2, côte à côte;
- Situées à côté d'un parcours sans obstacles, sans empiéter sur l'accès à l'allée de circulation ou à une rangée de sièges;
- Offrir un choix d'emplacement pour les places prévues et une vue dégagée sur l'événement présenté;
- À proximité des issues de secours.



APHPCR

### Association des Personnes Handicapées Physiques de Cowansville et Région

495, rue du Sud C.P. 307, Cowansville, Québec, J2K 3S7

Tél : 450-266-4744 Fax : 450-266-1263

Point de service de Farnham : Maison communautaire de Farnham, 455 rue Yamaska Est, Farnham .

Tél : (450) 293-8778 Heures d'ouverture : mercredi de 9h00 à 15h30

Site internet: [www.aphpcr.qc.ca](http://www.aphpcr.qc.ca) Courriel : [info@aphpcr.qc.ca](mailto:info@aphpcr.qc.ca)

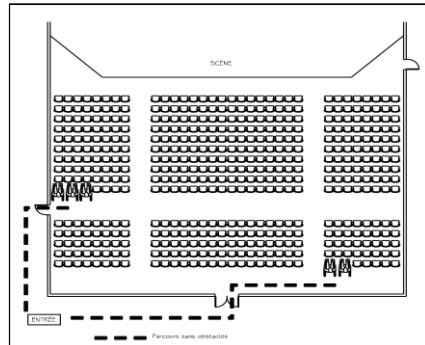
## Nombre de places

Le nombre de places prévues pour les fauteuils roulants dans les établissements de réunion avec sièges fixes est le suivant :

- |  |  |
|--|--|
| • de 2 à 100 sièges fixes =  | 2 places exigées pour les fauteuils roulants |
| • de 101 à 200 sièges fixes =  | 3 places exigées pour les fauteuils roulants |
| • de 201 à 300 sièges fixes =  | 4 places exigées pour les fauteuils roulants |
| • de 301 à 400 sièges fixes =  | 5 places exigées pour les fauteuils roulants |
| • de 401 à 500 sièges fixes =  | 6 places exigées pour les fauteuils roulants |
| • pour chaque tranche additionnelle d'au plus de 400 sièges au-dessus de 1 700 = | 1 place supplémentaire                       |

## Accès à la scène

Les personnes en fauteuil roulant sont généralement assises plus haut que les personnes occupant des sièges ordinaires, il faut donc prendre soin de disposer les places pour fauteuil roulant de manière à ne pas réduire le champ de vision des personnes assises derrière.



- Prévoir une rampe d'accès sur le côté ou à l'avant de la scène dans le cadre de remise de prix;
- Un accès en coulisses, à une loge et une toilette adaptée permettra d'accueillir les artistes et orateurs handicapés et à mobilité réduite.

## Système d'aide à l'audition [CCQ, 3.8.3.7], [CSA 4.5.1]

- Un système d'aide à l'audition doit être installé dans les salles de réunion et de spectacle qui ont plus de 100 m<sup>2</sup>;
- Le type de système est choisi en fonction de la salle et du type d'activités;
- Affichez le pictogramme signalant que vous offrez ce service.

## Adaptation pour la déficience visuelle [CCQ A-3.8.3.4 1) b)]

- Prévoir un éclairage dans les allées de circulation;
- L'installation de bandes contrastantes est recommandée pour signaler les marches et le début et la fin de la pente.

Liens :

<http://www.rbg.gouv.qc.ca/fileadmin/medias/pdf/Publications/francais/ConceptionSansObstacles.pdf>

<http://www.ville.quebec.qc.ca/accessibilite>

<http://www.ville.victoriaville.qc.ca/content/fr-ca/contenu.aspx?ContentID=237>